

Pine

Wastafelmengkraan

Artikel nr.: 1702100

EAN-nummer: 5708516814610

Uitvoeringen: Chroom

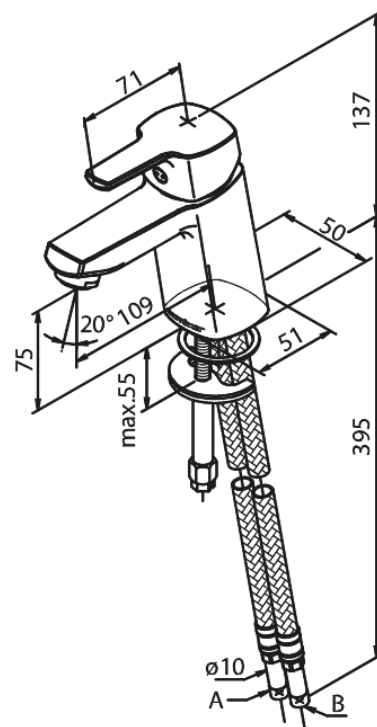
Series: Pine



Kenmerken:

1 hendel
Keramisch binnenwerk.
Koude start.
Rub-Clean.
Temperatuurbegrenzing.
Waterverbruik max.6 l/min
Eco-Save waterbesparing.

Technische functies



FM Mattsson Mora Group Nederland BV
Nederland
Rietveldenweg 86, 5222 AS Den Bosch

085 - 401 87 80 info@damixa.nl

Bezoek voor meer informatie www.damixa.nl

damixa