

Pine

Flex doucheset

Artikel nr.: 7666830

EAN-nummer:

Uitvoeringen: Chroom/Zilverkleurig

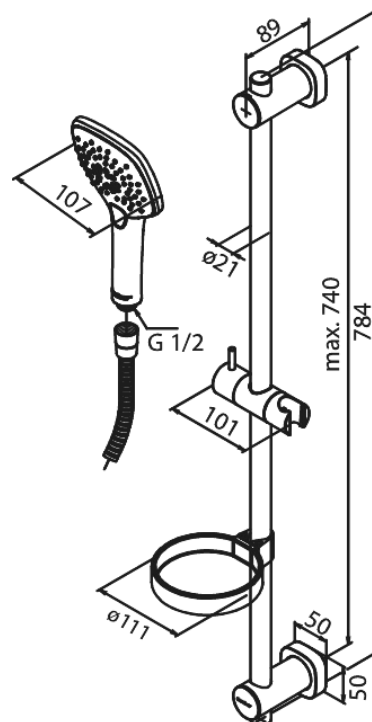
Series: Pine



Kenmerken:

Waterverbruik max.6 l/min
1500 mm Zilverkleurige doucheslang
Incl. zeepschaal en glijstuk
Adjustable wall brackets

Technische functies



Damixa Benelux BV
Nederland
Rietveldenweg 86, 5222 AS Den Bosch

085 - 401 87 80 info@damixa.nl

Bezoek voor meer informatie www.damixa.nl

damixa